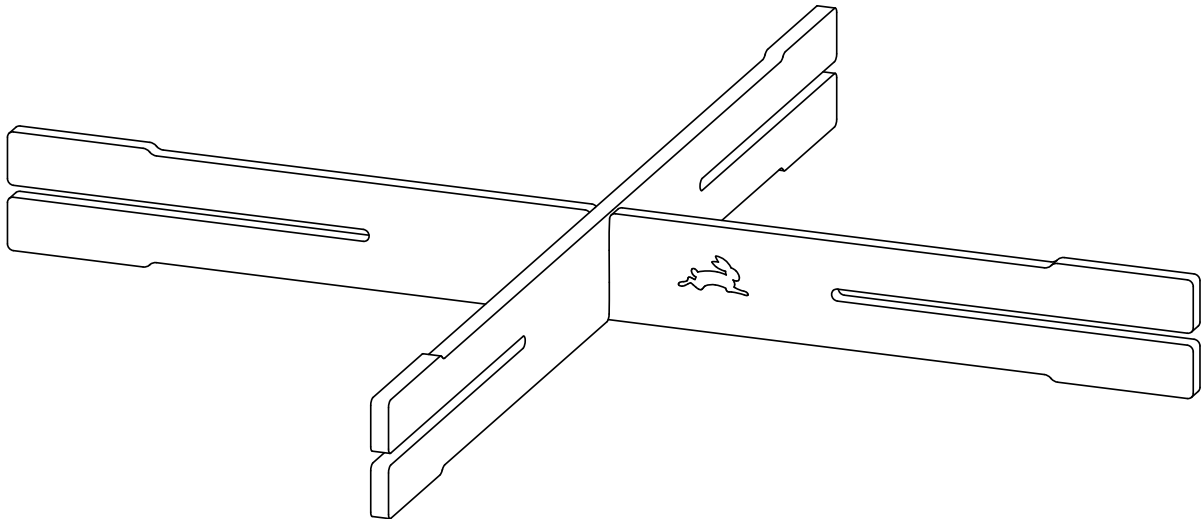


Untersetter

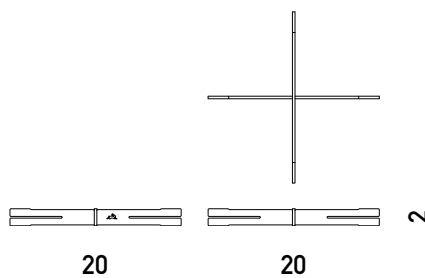


Der Topfuntersetzer wirkt wie eine Kühlrippe.

Die Berührungspunkte von Topf und Tisch sind durch eine horizontale Fuge getrennt.

So muss die Wärme den langen Weg nehmen.

Edelstahl leitet zudem Wärme vielfach langsamer als gewöhnlicher Stahl.



Material Edelstahl,
Oberfläche gstrahlt

Maße 20 20 2 cm

